

VKD MH5533HA

Bullet IP AI da 5 MP con Smart Dual Illuminator e deterrenza attiva



Wiz Sense

WizSense è una serie di prodotti e soluzioni AI che adottano chip indipendenti e algoritmi deep learning. Distinguendo con massima precisione le figure umane e i veicoli nella scena, permettono agli utenti di concentrarsi sui target di reale interesse. Lo stato dell'arte dell'AI applicata alla sicurezza integrata accessibile a tutti.

Panoramica

Le telecamere della serie 3 WizSense, grazie agli algoritmi deep learning avanzati, supportano funzioni intelligenti come protezione perimetrale e Smart Motion Detection. Dotate della tecnologia full-color, offrono immagini ricche di dettagli cromatici anche nell'oscurità quasi totale.

Funzioni

Sirena e luci - deterrenza attiva

La violazione del perimetro innesca sirena, luci intermittenti e messaggi vocali personalizzati per dissuadere gli intrusi.

Smart Dual Illuminator

Questa tecnologia adotta algoritmi deep learning per rilevare i target. Normalmente, l'illuminazione IR è attiva di notte; quando un target appare nell'area di monitoraggio si accende la luce bianca così la telecamera registra immagini a colori. Quando non sono presenti target all'interno dell'area di monitoraggio, il LED resta spento mentre rimane acceso solo l'IR per ridurre l'inquinamento luminoso.

SMD

Grazie agli algoritmi intelligenti, lo Smart Motion Detection Dahua categorizza con estrema precisione i target che innescano il rilevamento di movimento filtrando tutti gli elementi trascurabili.

- Sensore immagine CMOS 1/2.7" da 5 MP
- Max. 5 MP (2592×1944)@20 fps, 4 MP (2688×1520)@25/30 fps
- Compressione video H.265
- IR e luce bianca integrati, portata illuminazione 30 m
- ROI, SMART H.264+/H.265+, AI H.264/H.265
- Modalità rotazione, WDR, 3D NR, HLC, BLC, digital watermarking
- IVS: intrusion, tripwire (classificazione persone e veicoli)
- Rilevamento anomalie: motion detection, mascheratura privacy, cambio scena, audio, assenza SD card, SD card piena, errore SD card, disconnessione di rete, conflitto IP, accesso non autorizzato, tensione
- 1 ingresso e 1 uscita allarme; 1 ingresso e 1 uscita audio; Micro SD card 256 GB, microfono e speaker integrati
- Alimentazione 12V DC/PoE
- Grado di protezione IP67
- Luci rosse e blu intermittenti
- SMD 3.0
- Attivazione/disattivazione allarmi con un tocco



Disattivazione con un tocco

Gli utenti possono disattivare gli eventi che generano allarmi con un solo tocco dall'app mobile.

Cyber Security

Le telecamere IP Dahua sono dotate di tecnologie di autenticazione, autorizzazione, controllo accessi, crittografia di trasmissione e archiviazione a tutela dei dati.

Protezione

Affidabilità impeccabile garantita dalla robustezza del design: la telecamera è protetta contro acqua e polveri dal grado IP67, che ne certifica la corretta operatività sia in ambienti interni che esterni. Tolleranza di tensione $\pm 30\%$.

Specifiche tecniche

Telecamera

Sensore immagine	CMOS 1/2.7"
Risoluzione max.	2592x1944
ROM	128 MB
RAM	512 MB
Scansione	Progressiva
Velocità shutter elettronico	Auto / Manuale 1/3~1/100.000 s
Illuminazione minima	0.003 lx@F1.0 (Colori, 30 IRE) 0.0003 lx@F1.0 (B/N, 30 IRE) 0 lx (illuminatori on)
S/N	> 56 dB
Portata illuminazione	30 m
Illuminazione On/Off	Auto / Manuale
Illuminatori	2 (IR) 2 (LED bianchi)
Range Pan/Tilt/Rotazione	Pan: 0°~360° Tilt: 0°~90° Rotazione: 0°~360°

Ottica

Tipo	Fissa				
Montaggio	M12				
Lunghezza focale	3.6 mm				
Campo visivo	Orizzontale: 78° x Verticale: 58° x Diagonale: 102°				
Iris	Fisso				
Distanza messa a fuoco	2.2 m				
DORI	Lens	Detect	Observe	Recognize	Identify
	3.6 mm	78 m	31.2 m	15.6 m	7.8 m

Intelligenza artificiale

IVS (protezione perimetrale)	Tripwire; intrusion (identificazione e classificazione di persone e veicoli)
SMD 3.0	Maggiore portata di rilevamento, minori falsi allarmi
Ricerca intelligente	In sinergia con un NVR Smart è possibile affinare la ricerca delle immagini, l'estrazione eventi e la loro combinazione

Video

Compressione	H.265; H.264; H.264H; H.264B; MJPEG (solo flusso secondario)
Smart Codec	Smart H.265+; Smart H.264+
Codifica AI	AI H.265; AI H.264

Frame Rate video	Flusso principale: 2592x1944@(1~20 fps) / 2688x1520 @(1~30 fps) Flusso secondario: 704x576@(1~25 fps) / 704x480@(1~30 fps) Terzo flusso: 1920x1080@(1~25/30 fps)
Streaming	3 flussi
Risoluzioni	5 MP (2592x1944); 4 MP (2688x1520 / 2560x1440); 3 MP (2304x1296); 1080p (1920x1080); 720p (1280x720); D1 (704x576 / 704x480); CIF (352x288 / 352x240)
Controllo Bit Rate	CBR/VBR
Bit Rate video	H.264: 3~20480 kbps H.265: 3~20480 kbps
Day/Night	Auto (ICR) / Colori / B/N
BLC	Si
HLC	Si
WDR	120 dB
Auto-adattamento scena	Si
Bilanciamento bianchi	Auto/naturale/lampioni/esterno/manuale/custom
Gain Control	Auto / Manuale
Riduzione rumore	3D NR
Motion Detection	OFF/ON (4 aree)
Region of Interest (RoI)	Si (4 aree)
Illuminazione Smart	Si
Scacciabruma	Si
Rotazione immagine	0°/90°/180°/270° (90°/270° con 2688x1520 e risoluzioni inferiori)
Mirror	Si
Mascheratura privacy	8 aree

Audio

Microfono integrato	Si
Compressione Audio	PCM; G.711a; G.711Mu; G.726; G.723

Allarmi

Eventi	Assenza SD card; SD card piena; errore SD card; disconnessione di rete; conflitto IP; accesso non autorizzato; motion detection; manomissione video; tripwire; intrusion; cambio scena; audio; tensione; allarme esterno; SMD
--------	---

Rete

Interfaccia	RJ-45 (10/100 Base-T)
SDK e API	Si
Cyber Security	Crittografia video, firmware e configurazione, Digest, WSSE, blocco account, security log, filtro IP/MAC, generazione e import certificazione X.509, syslog, HTTPS, 802.1x, trusted boot, execution e upgrade

Protocolli	IPv4; IPv6; HTTP; TCP; UDP; ARP; RTP; RTSP; RTCP; RTMP; SMTP; FTP; SFTP; DHCP; DNS; DDNS; QoS; UPnP; NTP; Multicast; ICMP; IGMP; NFS; SAMBA; PPPoE; SNMP
Compatibilità	ONVIF (profili S, G e T); CGI; P2P; Milestone
Utenti / Host	20 (banda totale: 72 MB)
Archiviazione	FTP; SFTP; Micro SD card (max. 256 GB); NAS
Browser	IE: IE8/9/11 Chrome Firefox
Software di gestione	Smart PSS; DSS; DMSS
Client Mobile	iOS; Android

Certificazioni

Certificazioni	CE-LVD: EN 62368-1; CE-EMC: Direttiva di Compatibilità Elettromagnetica 2014/30/EU; FCC: 47 CFR FCC Part 15, Subpart B; UL/CUL:UL62368-1 & CAN/CSA C22.2 No. 62368-1-14;
----------------	---

Porte

Ingresso audio	1 canale (RCA)
Uscita audio	1 canale (RCA)
Ingresso allarme	1 canale: 5mA 3V~5V DC
Uscita allarme	1 canale: 300mA 12V DC

Energia

Alimentazione	12 VDC/PoE (802.3af)
Assorbimento	Base: 2.4 W (12 VDC); 3.1 W (PoE) Max.: (H.265+flusso principale/massima intensità IR +luce bianca): 7.9 W (12 VDC); 9.7 W (PoE)

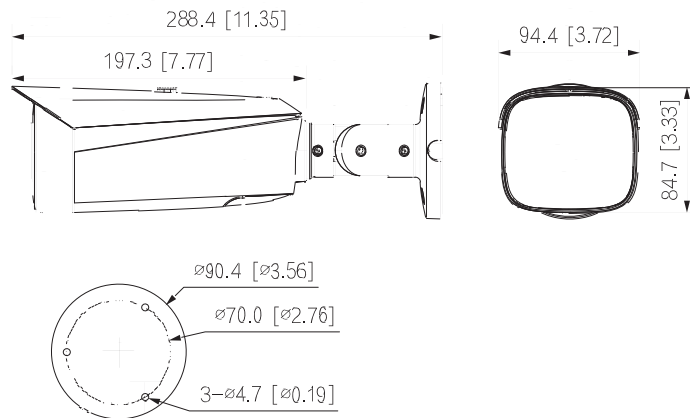
Condizioni ambientali

Condizioni di esercizio	-40°C~+60°C / <95% RH
Temperatura di stoccaggio	-40°C~+60°C
Grado di protezione	IP67

Struttura

Materiale scocca	Metallo e plastica
Dimensioni	288.4x94.4x84.7 mm
Peso netto	1 kg
Peso con confezione	1.23 kg

Dimensioni (mm[inch])



Accessori

Opzionali :



SFU06J
Box di giunzione



SFU07J
Box di giunzione



SFU00AP2
Adattatore a palo



Alimentatore 12 VDC 1A



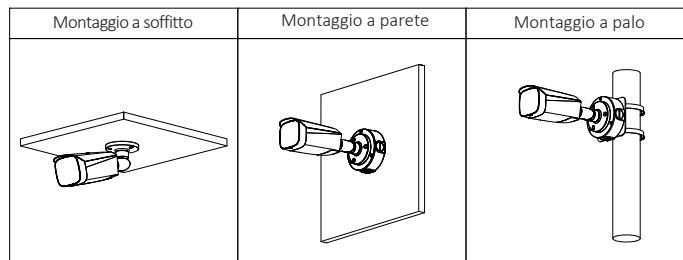
LR1002-1ET/1EC
Estensore Ethernet
su coax a porta
singola



PFM900-E
Tester



Card TLC SD



Distribuito da

PANITRON
see the world