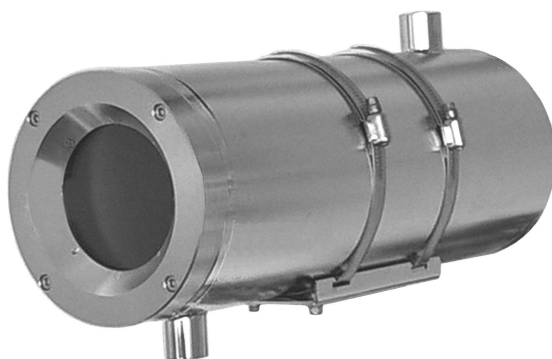


# DATASHEET

## CRL150

### custodia in acciaio inox AISI 316L con raffreddamento a liquido/aria

- custodia in acciaio inox AISI 316L
- grado di protezione IP68
- intercapedine per il raffreddamento a liquido
- adatta per ambienti con temperature fino a +300°C (+600°C con vetro ad alte temperature VHF150)
- gruppo di filtraggio aria compressa AGF150 (optional)
- ampia gamma di accessori



**IP 68**  
STANDARD 

#### Custodia in acciaio inox AISI316L con raffreddamento a liquido/aria

La **CRL150** è una custodia stagna cilindrica realizzata interamente in acciaio inox AISI 316L e munita di intercapedine interna per il passaggio di acqua, liquido refrigerante o aria (la scelta va fatta in funzione della temperatura esterna). Questa custodia è particolarmente indicata per le installazioni in ambienti critici quali: fonderie, nei pressi di altoforni e in tutti quei luoghi dove la temperatura è elevata.

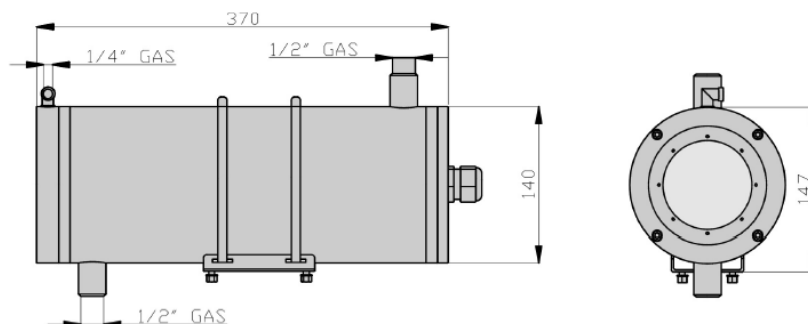
Per un buon rendimento termico prima dell'installazione è necessario verificare la temperatura dell'ambiente dove viene fatta l'installazione, la temperatura di mandata del liquido o fluido refrigerante e posizionare la custodia alla corretta distanza dalla fonte di calore. Il Kit custodia viene equipaggiato di serie con fondo anteriore a barriera d'aria per attenuare il calore nella parte frontale e per la pulizia del vetro dall'eventuale deposito di polveri.

Opzionale c'è il gruppo di filtraggio aria compressa AGF150 che, tramite il filtraggio e la regolazione della pressione dell'aria stessa tramite manometro, permette un utilizzo corretto della barriera d'aria.

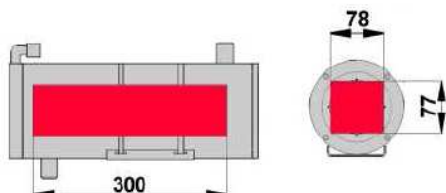
Adatta per l'installazione di numerosi modelli di telecamere in abbinamento con le più svariate ottiche.

# DATASHEET

## DISEGNI TECNICI



area interna utile



Tutte le dimensioni sono espresse in millimetri

## DATI TECNICI

### GENERALE

- corpo in acciaio INOX AISI316L
- viteria in acciaio inox
- corpo custodia con intercapedine per il raffreddamento a liquido o aria compressa
- fondo anteriore con barriera d'aria (fornito di serie)
- ampia gamma di accessori a complemento
- manuale di montaggio incluso
- secondo direttive RoHS

### DATI MECCANICI

- spazio interno utile 78x77mm.(BxH) o Ø 95
- lunghezza utile: 300mm
- finestra in vetro Ø 90mm.
- grado di protezione IP68
- per installazioni esterno/interno
- temperatura max d'esercizio con vetro standard: +300°C
- peso 8 Kg. (senza telecamera installata)

### ACCESSORI

**VHF150/B** vetro per alte temperature fino a +600°C

**AL150/A** alimentatore 230/12Vdc 1,3A

**AL150/B** alimentatore 230/24Vac 500mA

**AGF150** gruppo filtraggio aria compressa

### PRODOTTI ABBINABILI

**SP/C** adattatore da palo in acciaio INOX AISI316L

**SA/C** adattatore ad angolo in acciaio INOX AISI316L

**ST160** supporto e snodo per montaggio a parete

# DATASHEET

Tabella indicativa della portata d'acqua necessaria per mantenere all'interno della custodia una temperatura massima di +45°C

T° ambiente (°C)	Portata acqua (l/m.)	T° interna custodia (°C)
200	2	31
300	2,4	42
400	6,8	45

Nel caso la temperatura ambiente non sia superiore a +80°C è possibile utilizzare l'aria compressa al posto dell'acqua. I valori di raffreddamento sono indicati nella tabella sottostante:

Pressione aria compressa (Bar)	Temperatura aria compressa (°C)	Portata aria compressa (m3/h)	Temperatura interna custodia (°C)
1	18	10	46
2	18	15	38

modello	peso unitario (Kg.)	dimensioni imballo (cm.) WxHxL	peso prodotto imballato (Kg.)
CRL150	8,0 tot.	19,0 x 15,0 x 46,0	8,40