

DATASHEET

NYX ELI 160 NUO **illuminatore a led infrarossi**

- Illuminatore a led infrarossi ad alta efficienza e basso consumo
- Grado di protezione IP66/67
- Vandal resistant IK10
- Distanze: fino a 240 metri (vedi tabella sul retro)
- Alimentatore integrato (110Vac-230Vac) o 24Vac
- Sensore crepuscolare integrato e regolabile
- Intensità luminosa regolabile
- Emissione a 850nm
- Angoli di illuminazione: 10°, 30°, 60°, 120° ed ellittico 48°x8°



Faro infrarosso a led ad alta efficienza

Il faro infrarosso **NYX ELI160 NUO** realizzato in robusto alluminio presso fuso e verniciato con polveri poliestere offre un'ottima protezione antivandalo. Adatto ad installazione esterna/interna, permette un'adeguata illuminazione grazie ai LED ad alta efficienza ed emissione infrarossa non visibile all'occhio umano. L'ottima resa dei LED ad alta efficienza garantisce una perfetta illuminazione della scena con il risultato di avere delle immagini sempre nitide sia con telecamere Day&Night tradizionali che megapixel.

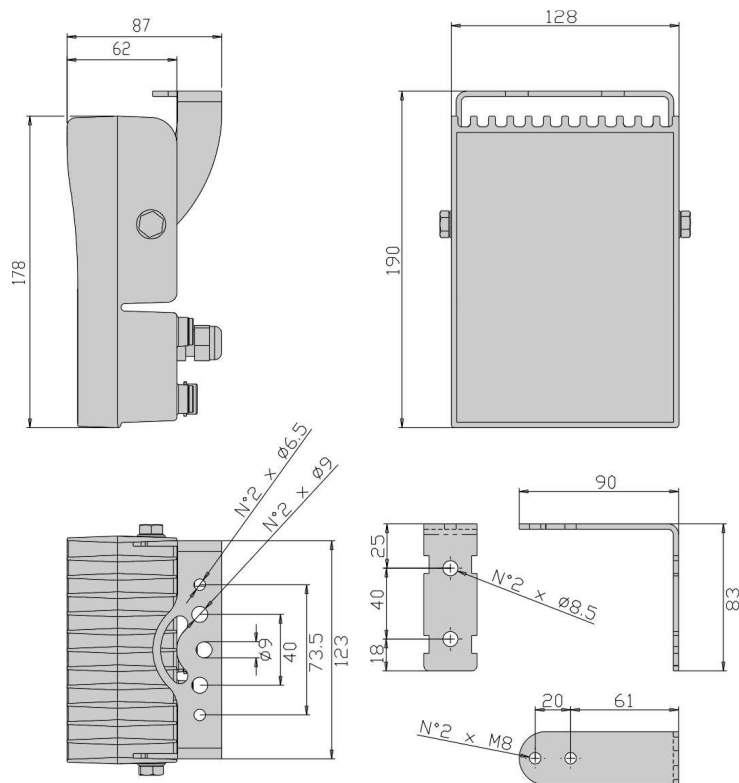
Con l'integrazione del sensore crepuscolare regolabile si ha la possibilità di intervenire sulla soglia di accensione-spegnimento del faro ottimizzando così i consumi. L'innovativa tecnologia a LED con collimatore ottico consente di ottenere un fascio luminoso ad altissima potenza, oltre al vantaggio di ridurre notevolmente i consumi e aumentare nello stesso tempo la durata del faro.

In dotazione viene fornita la staffa di fissaggio che permette di montare il faro a parete, a palo (con SP/A), ad angolo (con SA/A) o solidale con la custodia, garantendo così un corretto orientamento ed un ottimo risultato estetico.

Il faro IR modello **NYX ELI160 NUO** è particolarmente indicato per la sicurezza perimetrale, sorveglianza urbana, installazioni su porti e aeroporti, parcheggi, aree sensibili.

DATASHEET

DISEGNI TECNICI



Tutte le dimensioni sono espresse in millimetri

DATI TECNICI

GENERALE

- corpo in alluminio pressofuso e verniciato RAL7035
- viti in acciaio inox
- emissione infrarossa a 850nm
- angoli di illuminazione: 10°-30°-60°-120° e 48°x8° (lenti ellittiche)
- staffa per fissaggio a parete o su custodia (inclusa)
- cavo di alimentazione pre-cablato 3m.
- sensore crepuscolare integrato e regolabile
- intensità luminosa regolabile
- manuale di montaggio incluso
- secondo direttive RoHS

DATI ELETTRICI

- Numerosi modelli:
 - Alimentatore integrato: 110Vac-230Vac
 - Basso voltaggio: 24Vac-dc
- Consumo: max. 26W

DATI MECCANICI

- grado di protezione: IP66/67
- per installazioni interno/esterno
- temperatura di funzionamento: da -50°C a +50°C (IR on)
- ore vita: >50.000
- dimensioni (BxHxL): 128x178x62 mm.
- peso 1,8Kg.

PRODOTTI ABBINABILI

- SP/A** adattatore da palo
- SA/A** adattatore ad angolo

DATASHEET

TABELLA ANGOLI/DISTANZE

Modello	Angolo	Distanza (metri) *
NYX ELI160 NUO /10	10°	240
NYX ELI160 NUO /30	30°	180
NYX ELI160 NUO /60	60°	130
NYX ELI160 NUO /120	120°	80
NYX ELI160 NUO /48	48°x8° (elittico)	180

* La distanza espressa in metri dipende dalla sensibilità della telecamera alle radiazioni IR, dall'ottica, dal coefficiente di riflessione della scena da illuminare, ecc.

modello	peso unitario (Kg.)	dimensioni imballo (cm.) WxHxL	peso prodotto imballato (Kg.)
NYX ELI160 NUO	1,80 (tot.)	21,0 x 21,0 x 14,0	2,20 (tot.)